



目まわりの清浄綿

クリーンコットンアイ

Twin pouch ツインパウチ 1枚入



点眼前後に一枚ずつ衛生的に使用できる
ツインパウチ包装の目まわり用清浄綿です。



看護・介護製品

清浄綿

商品特長

1 便利で衛生的なツインパウチ包装!

- 脱脂綿が、1包に1枚ずつ入っているため、点眼前に1枚、点眼後に1枚と衛生的に使用できます。
- 1枚ずつアルミ包装し、滅菌されているため、常に清潔な状態で使用できます。



2 どこからでも開封できる個包装!

- 個包装は、4方どこからでも簡単に開封できるため、握力や視力が落ちた方でも容易に開封できます。



3 ノンアルコール・無香料

- アルコールや香料を使用していないため、目まわりでも安心して使用できます。

A.C.

4 衛生的な使い方を案内

- 包装箱のQRコードから、アクセス(弊社ホームページ)していただくと、衛生的な点眼方法や、目まわり用清浄綿の使い方を見ることができます。



5 使用者にやさしい包装箱

点字表記

- 視覚障害のある方に配慮した点字表記を箱の天面にしています。



ユニバーサルデザイン

- 色のコントラストを出し、文字やイラストが識別しやすいデザインのため、視覚障害のある方でも読みやすくなっています。

廃棄しやすい

- 箱の裏面の「おす」の部分を押すと簡単に箱が潰れるため、コンパクトに廃棄できます。



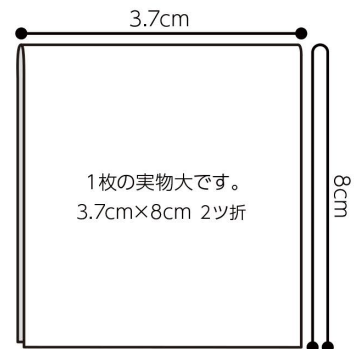
商品情報

■使用シーン



■製品仕様

- 1枚のサイズ
3.7cm×8cm 2ツ折



■成分(1包中)

- 一般医療機器医療脱脂綿に
クロルヘキシジングルコン酸塩0.02%水溶液含有

商品規格

■クリーンコットンアイ ツインパウチ 1枚入

医薬部外品 A.C.

品番	商品名・規格	サイズ(幅×高さ×奥行(mm))	重量	梱入数	POSレジ登録用名称/JANコード	JANコード/ITFコード
72007	クリーンコットン アイ ツインパウチ 1枚入×32包 脱脂綿 3.7cm×8cm 2ツ折	販売単位 72 × 147 × 45	120.0g	10個 × 8箱	アイツインパウチ132P 4 971032 720074	4971032720074
		内装 238 × 131 × 146	1.4kg			24971032720078
		外装 496 × 288 × 312	11.2kg			14971032720071

■販売名:クリーンコットンアイTP1

◇商品はすべてオープン価格です。



オオサキメディカル株式会社

本社 / 名古屋市中区玉池町203番地 〒452-0812 Tel.(052) 501-2221
ホームページ / <http://www.osakimedical.co.jp/> E-mail / support@osakimedical.co.jp

※規格には誤差が生じる場合があります。

取扱店